

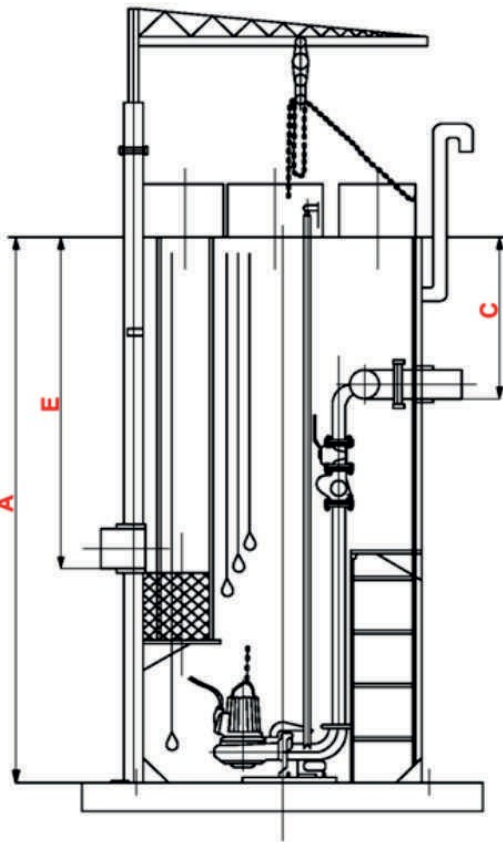
## ОПРОСНЫЙ ЛИСТ для подбора насосной станции заводского изготовления

Наименование объекта: \_\_\_\_\_ Статус объекта  
Заказчик: \_\_\_\_\_ Проект Тендер  
Контактное лицо: \_\_\_\_\_ Иное (указать)  
Телефон/факс/e-mail \_\_\_\_\_

Рабочая схема:	Рабочих насосов (шт.): _____	Резервных насосов (шт.): _____	Резервных насосов на склад (шт.): _____
Перекачиваемая среда:			
Подача насосной станции (м³/ч):	Напор (м. в. ст.):		

**Если Вы не знаете величину напора, укажите, пожалуйста, следующее:**

- длина напорного трубопровода (м): \_\_\_\_\_
- внутренний диаметр напорного трубопровода (мм): \_\_\_\_\_
- перепад высот между началом и концом напорного участка (м): \_\_\_\_\_



### Параметры для подбора корпуса

<b>A</b>	Глубина подземного резервуара:	
	Диаметр отводящей трубы (мм):	
<b>B</b>	Материал:	
	Количество и расположение в плане:	штук часов
<b>C</b>	Глубина заложения (мм):	
<b>D</b>	Диаметр насосной станции (мм):	
	Диаметр подводящей трубы (мм):	
<b>F</b>	Материал:	
	Количество и расположение в плане:	штук часов
<b>E</b>	Глубина заложения (мм):	
<b>G</b>	Расстояние между напорными коллекторами (мм):	

### Параметры для подбора щита управления

Исполнение щита управления:	наружное (IP65)	
	внутреннее (IP54)	
Количество вводов питания:	один ввод	
	двойной ввод с АВР	
Метод пуска насосов:	прямой	
	звезда-треугольник	
	плавный	

### Дополнительное оборудование

Сороулавливающая корзина на подводящем трубопроводе:	
Грузоподъемный механизм с ручной талью:	
Блок бокс (павильон) над КНС:	

### Дополнительные требования к КНС

_____ _____ _____
-------------------------

Дата: \_\_\_\_\_  
« \_\_\_\_\_ » \_\_\_\_\_ 20 \_\_\_\_\_ г.